

ПРИБОРЫ КОНТРОЛЯ ПАРАМЕТРОВ ВОЗДУШНОЙ СРЕДЫ

М Е Т Е О М Е Т Р Ы
М Э С – 200А

Руководство по эксплуатации

ЯВША.416311.003 РЭ

Содержание

	Лист
1 Назначение.....	3
2 Основные технические данные и характеристики.....	5
3 Состав изделия и комплект поставки.....	6
4 Устройство и работа МЭС-200А.....	7
5 Подготовка к работе.....	8
6 Порядок работы.....	9
7 Техническое обслуживание.....	9
8 Возможные неисправности и способы их устранения.....	13
9 Методика поверки.....	14
10 Транспортирование и правила хранения.....	14
11 Маркировка и пломбирование.....	14
12 Свидетельство о приемке.....	15
13 Сведения о консервации и упаковке.....	15
14 Гарантии изготовителя.....	16
15 Сведения о рекламациях.....	17
Приложение А Чертеж общего вида МЭС-200А.....	18
Приложение Б Методика поверки.....	21
Лист регистрации изменений.....	22

1 НАЗНАЧЕНИЕ

Настоящее руководство по эксплуатации (РЭ) распространяется на приборы контроля параметров воздушной среды метеометры МЭС-200А (в дальнейшем – МЭС-200А), предназначенные для измерения атмосферного давления (в дальнейшем - давления), относительной влажности воздуха (в дальнейшем - относительной влажности), температуры воздуха (в дальнейшем - температуры), скорости воздушного потока внутри помещения или в вентиляционных трубопроводах (в дальнейшем – скорости воздушного потока), параметров тепловой нагрузки среды ТНС- индекс (в дальнейшем – ТНС-индекс) и концентрации токсичных газов.

МЭС-200А состоят из блока электроники и сменных измерительных щупов. Разновидности измерительных щупов и измеряемые параметры приведены в таблице 1.

Таблица 1

Наименование и условное обозначение щупов измерительных	Измеряемые параметры	Диапазон измерения	Предел допускаемой основной погрешности	
			абсолютная Δ_0	относительная δ_0
Щуп измерительный Щ-1	давление;	от 80 до 110 кПа;	$\pm 0,3$ кПа ($\pm 2,3$ мм.рт.ст.) при температуре от 0 до 60 °С;	-
	относительная влажность;	от 0 до 98 %;	$\pm 1,0$ кПа ($\pm 7,6$ мм.рт.ст.) при температуре от минус 20 до 0°С;	-
	температура;	от минус 40 до 85°С;	$\pm 3,0$ % при температуре (25 ± 5) °С;	-
	скорость	от 0,1 до 20 м/с	$\pm 0,2$ °С в диапазоне от минус 10 до 50 °С; $\pm 0,5$ °С в диапазоне от минус 40 до минус 10 °С и от 50 до 85 °С; $\Delta_{v1} = \pm (0,05 + 0,05V_x)$ м/с в диапазоне от 0,1 до 0,5 м/с; $\Delta_{v2} = \pm (0,1 + 0,05V_x)$ м/с в диапазоне от 0,5 до 2 м/с; $\Delta_{v3} = \pm (0,5 + 0,05V_x)$ м/с в диапазоне от 2 до 20 м/с.	-

Щуп измерительный температуры черного шара Щ-2	температура	от минус 40 до 85 °С	± 0,2 °С в диапазоне от минус 10 до 50 °С; ± 0,5 °С в диапазоне от минус 40 до минус 10 °С и от 50 до 85 °С; ± 0,2 °С;	-
	температура влажного термометра (вычисляется);	от 0 до 50 °С;	± 0,2 °С;	-
	ТНС-индекс (вычисляется)	от 0 до 45 °С	± 0,2 °С.	-
Щупы измерительные концентрации токсичных газов:	концентрация токсичных газов:			
Щ-4	оксид углерода (СО)	(0 – 20) мг/м ³ (20 – 120) мг/м ³	± 5 мг/м ³ -	- ± 25 %
Щ-5	сероводород (H ₂ S)	(0 – 10) мг/м ³ (10 – 45) мг/м ³	± 2,5 мг/м ³ -	- ± 25 %
Щ-6	диоксид серы (SO ₂)	(0 – 10) мг/м ³ (10 – 50) мг/м ³	± 2,5 мг/м ³ -	- ± 25 %

где V_x – измеренное значение скорости воздушного потока, м/с ;

Примечание – 1) в соответствии с ГОСТ 12.1.005-88 при измерениях концентраций токсичных газов в воздухе рабочей зоны ниже ПДК (первый поддиапазон измеряемых газов) границы допускаемой абсолютной погрешности измерений должны составлять ± 0,25 ПДК в мг/м³;

2) щуп измерительный Щ-1 всегда входит в комплект поставки МЭС-200А;

3) измерительные щупы Щ-2, Щ-4, Щ-5, Щ-6 поставляются по специальному заказу, например: метеометр МЭС-200А со щупами Щ-2, Щ-4 ЯВША.416311.003 ТУ – 1 комплект.

Составные части МЭС-200А предназначены для эксплуатации в следующих условиях:

- блок электроники при температуре от минус 20 до 60 °С и относительной влажности окружающего воздуха до 95% при температуре 35 °С;

- щуп измерительный Щ-1 для измерения давления, относительной влажности, температуры и скорости воздушного потока при температуре от минус 40 до 85 °С и относительной влажности окружающего воздуха до 98 % при температуре 35 °С;

- щуп измерительный температуры черного шара Щ-2 при температуре от минус 40 до 85°С и относительной влажности окружающего воздуха до98 % при температуре 35 °С;

- щупы измерительные концентрации токсичных газов Щ-4, Щ-5, Щ-6 при температуре от минус 20 до 50 °С и относительной влажности окружающего воздуха до 98 % при температуре 35 °С.

По защищенности от влияния пыли и воды блок электроники соответствует степени защиты IP54 по ГОСТ 14254.

МЭС-200А могут использоваться как в качестве портативного прибора, так и в составе систем сбора данных в качестве датчика перечисленных выше величин со стандартными каналами связи RS-232C и RS-485.

Питание МЭС-200А осуществляется от блока аккумуляторов типа VH AA 1700 напряжением 4,8 В или от источника электропитания ИЭС7-1203 ШУВК.436230.003 ТУ напряжением 12 В и током 0,25 А.

2 ОСНОВНЫЕ ТЕХНИЧЕСКИЕ ДАННЫЕ И ХАРАКТЕРИСТИКИ

2.1 Габаритные размеры и масса составных частей МЭС-200А соответствуют значениям, указанным в таблице 2.

Таблица 2

Обозначение исполнений	Составная часть	Габаритные размеры, мм, не более				Масса, кг, не более
		L	B	H	D	
ЯВША 411184.004	Блок электроники	180	85	53	-	0,4
ЯВША.411519.009	Щуп измерительный (Щ-1) (с кабелем соединительным)	220 (850)	- -	- -	26 -	0,1 -
ЯВША.411519.013	Щуп измерительный температуры шара Щ-2 в составе:					
	- черная сфера;	-	-	-	90	0,01
ЯВША.411519.011	- щуп измерительный температуры (с кабелем соединительным)	195 (850)	- -	- -	26 -	0,09 -
ЯВША.301111.002	- подставка (с кабелем соединительным)	122 (850)	135 -	63 -	- -	0,08 -
ЯВША.413425.012 (- 01, - 03)	Щупы измерительные концентрации токсичных газов Щ-4 (Щ-5, Щ-6) (с кабелем соединительным)	135 (850)	- -	- -	30 -	0,09 -

2.2 Диапазоны измерения МЭС-200А и пределы допускаемой основной погрешности измерения соответствуют значениям, указанным в таблице 1.

2.3 Предел допускаемой вариации показаний при измерении концентрации токсичных газов не более 0,5 основной погрешности.

2.4 Предел допускаемого изменения показаний за 8 ч при измерении концентрации токсичных газов не более 0,5 основной погрешности.

2.5 Номинальное время установления показаний $T_{0,9}$ при измерении концентрации токсичных газов не более 60 с.

2.6 МЭС-200А обеспечивают сигнализацию при достижении концентрации измеряемых газов фиксированных значений порогов сигнализации, указанных ниже:

а) - предупредительная сигнализация:

- по каналу измерения оксида углерода – 20 мг/м³ (ПДК);

- по каналу измерения сероводорода – 10 мг/м³ (ПДК);

- по каналу измерения диоксида азота – 2 мг/м³ (ПДК);

- по каналу измерения диоксида серы – 10 мг/м³ (ПДК);

б) - аварийная сигнализация:

- по каналу измерения оксида углерода – 100 мг/м³ (5 ПДК);

- по каналу измерения сероводорода – 40 мг/м³ (4 ПДК);
- по каналу измерения диоксида азота – 10 мг/м³ (5 ПДК);
- по каналу измерения диоксида серы – 30 мг/м³ (3 ПДК).

2.7 МЭС-200А со щупами измерительными концентрации токсичных газов Щ-4, Щ-5, Щ-6 выдерживают перегрузку, вызванную выходом концентрации измеряемых компонентов за пределы измерения на 100 % от верхнего значения диапазона измерений, в течение интервала времени 10 мин. Время восстановления показаний после перегрузки не превышает 60 с.

2.8 Предел допускаемого значения дополнительной погрешностей измерения относительной влажности на каждые 10 °С в диапазоне температур от 10 до 40 °С не превышает 1 %.

2.9 Предел допускаемого значения дополнительной погрешности измерения скорости воздушного потока на каждые 10 °С в диапазоне температур от минус 40 до 60 °С не превышает значения основной абсолютной погрешности.

2.10 Предел допускаемого значения дополнительной погрешности измерения концентрации токсичных газов от влияния изменения температуры окружающей среды в диапазоне от минус 20 до 50 °С на каждые 10°С не более 0,2 основной погрешности.

2.11 Время прогрева МЭС-200А не превышает 5 мин.

2.12 Время непрерывной работы МЭС-200А от блока аккумуляторов не менее, ч:

- во всех режимах, кроме режима измерения скорости воздушного потока – 12;
- в режиме измерения скорости воздушного потока – 5.

2.13 МЭС-200А прочны к воздействию температуры в диапазоне от минус 50 до 50°С, соответствующей условиям транспортирования.

2.14 МЭС-200А устойчивы к воздействию синусоидальной вибрации по группе L1 ГОСТ 12997, соответствующей условиям эксплуатации.

2.15 МЭС-200А прочны к воздействию синусоидальной вибрации по группе F3 ГОСТ 12997, соответствующей условиям транспортирования.

2.16 Для щупов измерительных Щ-4, Щ-5, Щ-6 предусмотрена возможность подстройки «нуля» и чувствительности от персонального компьютера.

2.17 Дополнительная погрешность МЭС-200А, вызванная изменением напряжения питания в пределах $(4,8 \pm 0,48)$ В, не более 0,2 основной.

2.18 Надежность

2.18.1 Средняя наработка на отказ T_o не менее 10 000 ч.

2.18.2 Средний срок службы $T_{сл}$ не менее 10 лет.

2.19 Безопасность

Безопасность конструкции МЭС-200А соответствует требованиям ГОСТ 12.2.007.0. По способу защиты человека от поражения электрическим током МЭС-200А относится к классу защиты III.

3 СОСТАВ ИЗДЕЛИЯ И КОМПЛЕКТ ПОСТАВКИ

3.1 В комплект поставки МЭС-200А должны входить:

- а) блок электроники со щупами в соответствии с таблицей 1;
- б) руководство по эксплуатации ЯВША.416311.003 РЭ;
- в) комплект принадлежностей:
 - источник электропитания ИЭС7 – 1203;
 - дискета с программой взаимодействия с персональным компьютером (по специальному заказу);
 - шнур интерфейсный ЯВША.685612.024 (по специальному заказу).

4 УСТРОЙСТВО И РАБОТА МЭС-200А

4.1 Чертеж общего вида МЭС-200А приведен в приложении А.

МЭС-200А состоит из блока электроники и сменных измерительных щупов в соответствии с таблицей 1.

4.2 В качестве датчика скорости воздушного потока используется миниатюрный платиновый терморезистор (Honey Well, США), подогреваемый стабилизированным током до температуры (200 – 250) °С. В зависимости от скорости воздушного потока меняется степень охлаждения нагретого терморезистора и падение напряжения на нем, которое и является мерой скорости воздушного потока.

4.3 В качестве датчика температуры используется миниатюрный платиновый терморезистор (Honey Well, США) сопротивлением 1 кОм (при температуре 0 °С) с нормирующим усилителем, собранным на операционном усилителе типа ОР 496.

4.4 В качестве датчика влажности используется функционально законченный сенсор влажности (Honey Well, США) с нормированным выходным напряжением от 0,8 до 4,2 В с высокой степенью линейности выходного напряжения от относительной влажности.

4.5 Интегральный показатель тепловой нагрузки среды (ТНС-индекс) является эмпирическим показателем, характеризующим сочетанное действие на организм человека параметров микроклимата (температуры, влажности, скорости движения воздуха и теплового облучения). ТНС-индекс определяется на основе величин температуры смоченного термометра ($T_{ВЛ}$) и температуры внутри зачерненного шара ($T_{Ш}$).

ТНС-индекс автоматически вычисляется по формуле

$$ТНС = (0,7T_{ВЛ} + 0,3T_{Ш}) \text{ } ^\circ\text{С.} \quad (1)$$

Температура внутри черного шара $T_{Ш}$ измеряется с помощью щупа Щ-2, помещаемого в центр черного полого шара. $T_{Ш}$ отражает влияние температуры воздуха, температуры поверхностей и скорости движения воздуха.

Температура $T_{ВЛ}$ автоматически вычисляется на основании результатов измерения с помощью щупа Щ-1 температуры и влажности воздуха в окружающей среде.

4.6 В основе датчиков концентрации токсичных газов используются электрохимические сенсоры фирмы Alphasens (Англия). Функция преобразования сенсоров линейная. При измерении концентрации газов производится термокомпенсация чувствительности по усредненным характеристикам. Информация о температуре сенсора выдается встроенным в щупы Щ-4, Щ-5, Щ-6 цифровым термометром.

При концентрации газа более одного ПДК на индикаторе прибора появляется знак «↑». При концентрации более (3 – 5) ПДК начинает мигать подсветка индикатора.

Концентрация газов индицируется в мг/м³, ppm, ПДК.

4.7 Щупы соединяются с блоком электроники гибким кабелем длиной 0,5 м, оканчивающимся 15-ти контактным разъемом DHS-15M.

4.8 Блок электроники служит для преобразования аналоговой информации в цифровую форму, математической обработки результатов измерений и отображения результатов измерений на двухстрочном матричном жидкокристаллическом индикаторе.

4.9 На лицевой панели МЭС-200А расположены:

- кнопка  для включения и выключения МЭС;

- кнопки , ,  для задания режимов работы.

4.10 На передней торцевой стороне блока электроники расположен 15-ти контактный разъем DHR-15F с надписью «Т, Н, V» для подключения щупов Щ-1, Щ-2, Щ-4, Щ-5, Щ-6 и датчик давления (надпись Р).

На задней торцевой стороне блока электроники расположены 9-ти контактный разъем DRB-9FA с надписью «PC» для подключения к компьютеру и разъем DJK- 02B с надписью «12 В» для подключения к источнику электропитания ИЭС7-1203. Кроме того, на этой же стороне блока электроники установлен светодиод сигнализации зарядки аккумуляторной батареи, который засвечен при выключенном состоянии МЭС-200А и свидетельствует о зарядке.

4.11 Для измерения ТНС-индекса собирают схему соединения составных частей МЭС-200А, представленную на рисунке 1.

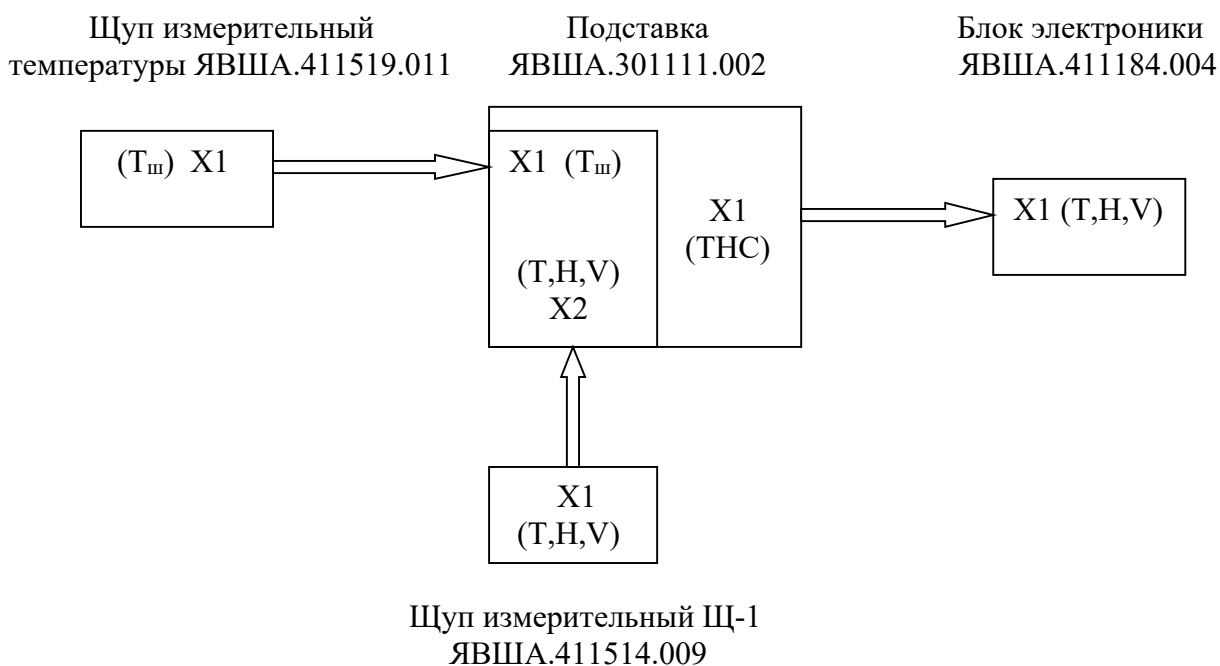


Рисунок 1 – Схема соединения составных частей МЭС-200А при измерении ТНС-индекса

5 МАРКИРОВКА И ПЛОМБИНИРОВАНИЕ

5.1 Маркировка блока электроники должна содержать:

- товарный знак предприятия-изготовителя;
- условное обозначение МЭС-200А;
- знак утверждения типа средств измерения;
- заводской номер;
- год выпуска.

5.2 Маркировка щупов измерительных должна содержать:

- условное обозначение Щ-1, Щ-2, Щ-4, Щ-5 или Щ-6;
- обозначение измеряемых параметров;
- химическая формула измеряемого газа и диапазон измерения для щупов Щ-4, Щ-5, Щ-6;

5.3 Маркировка должна быть нанесена способом наклеивания пленки с надписями. Качество маркировки должны обеспечивать сохранность ее в течение срока службы МЭС-200А.

5.4 Маркировка транспортной тары должна производиться по ГОСТ 14192 и чертежам предприятия-изготовителя. Маркировка должна наноситься несмываемой краской непосредственно на тару, окраской по трафарету или методом штемпелевания.

На транспортной таре должны быть нанесены основные и дополнительные надписи по ГОСТ 14192 и манипуляционные знаки "Хрупкое, осторожно", "Береечь от влаги".

5.5 Пломбирование блока электроники и щупов производится предприятием-изготовителем.

6 ПОДГОТОВКА МЭС-200А К РАБОТЕ

6.1 Перед эксплуатацией МЭС-200А проверяют визуально. При этом внимание должно быть обращено на отсутствие видимых повреждений щупов и блока электроники, наличие пломб, состояние разъемных соединений.

6.2 Производят зарядку аккумуляторной батареи от источника электропитания ИЭС7-1203, подключаемого к гнезду «+ 12 В». Время заряда должно быть не менее 16 ч. Во время заряда МЭС-200А должен быть выключен. О подключении источника электропитания к блоку электроники сигнализирует светодиод на задней торцевой стороне МЭС-200А.

6.3 Подключают соединительный кабель используемого щупа к разъему «Т, Н, V» и снимают защитный кожух со щупа.

ВНИМАНИЕ!

- 1. В период эксплуатации МЭС-200А при резкой смене температур (перемещение МЭС-200А из рабочих условий с отрицательными температурами в рабочие условия с положительными температурами) необходимо выдержать МЭС-200А при положительной температуре в течение 20 мин. После необходимой выдержки МЭС-200А готов к измерениям*
- 2. При пользовании МЭС-200А необходимо предохранять сенсоры, расположенные в щупах, от касания с различными предметами.*
- 3. При транспортировке щупов сенсоры должны быть обязательно закрыты защитным кожухом.*

7 ПОРЯДОК РАБОТЫ

7.1 Работа со щупом измерительным Щ-1

7.1.1 При нажатии кнопки «О» включается подсветка матричного индикатора на время (18 – 20) с.

На индикаторе появляются надписи со значениями температуры и влажности

Т °С,
Н %.

Если аккумуляторная батарея разряжена, надпись в верхней строке будет мигать с частотой (1 – 2) Гц. В этом случае необходимо выключить МЭС-200А, подключить источник электропитания ИЭС7-1203 к блоку электроники и произвести подзарядку аккумуляторов. Зарядка производится в течение 16 ч.

7.1.2 Установка режимов работы МЭС-200А осуществляется кнопками «П», «+», «←» в соответствии с циклограммами, представленными на рисунке 2.

При нажатии кнопки «О» МЭС-200А переходит в режим измерения температуры и влажности. Для установки МЭС-200А в режим измерения давления необходимо нажать кнопку «П». При следующем нажатии кнопки «П» МЭС-200А возвращается в режим измерения температуры и влажности и т.д.

Для установки МЭС-200А в режим измерения скорости воздушного потока необходимо после нажатия кнопки «П» нажать кнопку «+» и выждать (2-3) мин (интервал времени, необходимый для прогрева сенсора скорости воздушного потока), после чего можно производить измерение скорости.

При следующем нажатии кнопки «П» МЭС-200А устанавливается в режим измерения температуры и влажности и т.д.

7.1.3 В режиме измерения температуры и влажности (Т, Н) при нажатии кнопки «П» и сразу затем кнопки «←» младшему разряду единицы измерения температуры соответствует 0,01 °С.

В режиме измерения давления (Р) при нажатии кнопки «П» и сразу затем кнопки «←» младшему разряду единицы измерения давления соответствует 0,01 кПа и 0,1 мм рт. ст.

7.1.4 Подсветка матричного индикатора возникает каждый раз при нажатии кнопки «О» и затем любой другой кнопки и продолжается в течение ~ 10 с, а затем подсветка выключается. Для повторной подсветки следует нажать кнопку «+» или «-».

Если в процессе работы с МЭС-200А после нажатия кнопки «О» ни одна из кнопок не нажимается в течение ~ 5 мин, МЭС-200А автоматически выключается.

Примечание – 1) при измерении скорости воздушного потока в диапазоне от 0 до 5 м/с температура внутри измерительного щупа Щ-1 может возрасти на 2 °С относительно температуры окружающей среды. Измерять температуру с нормированной погрешностью после измерения скорости воздушного потока можно через 10 мин;

2) при измерении скорости воздушного потока измерительный щуп Щ-1 должен быть ориентирован относительно направления воздушного потока таким образом, чтобы плоскость приемного окна сенсора скорости измерительного щупа была перпендикулярна направлению воздушного потока, при этом головка крепежного винта на щупе должна быть направлена в сторону потока.

3) схемы подключения МЭС-200А к персональному компьютеру по стандартным каналам связи RS-232C и RS-485, протоколы обмена и инструкция по работе с программой в среде операционной системы Windows находятся на дискете, поставляемой по специальному заказу в комплекте принадлежностей.

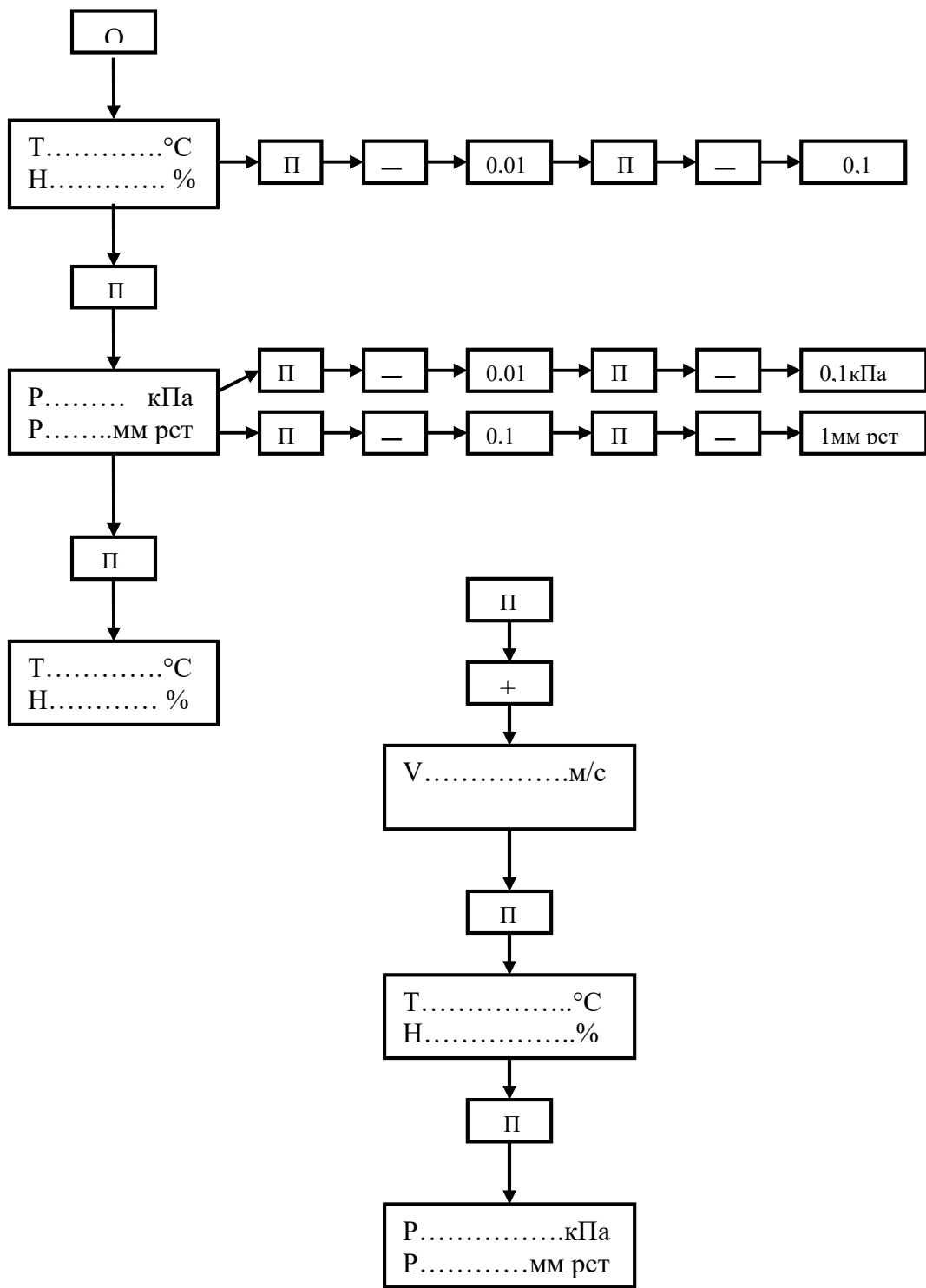


Рисунок 2 – Циклограмма установки режимов МЭС-200А при работе с измерительным щупом Щ-1

7.2 Работа со щупом измерительным Щ-2

7.2.1 Собирают схему, представленную на рисунке 1.

7.2.2 Подготовить к работе щуп измерительный Щ-2 в следующей последовательности:

а) закрепить щуп измерительный температуры шара $T_{ш}$ на подставке, зафиксировав его стопорным винтом;

б) вставить резиновую втулку в отверстие черного шара;

в) черный шар с резиновой втулкой установить на щуп измерительный температуры шара так, чтобы резиновая втулка плотно прижалась к выступу на щупе; при этом сенсор температуры щупа будет установлен в центре черного шара;

г) снять защитный кожух со щупа измерительного Щ-1.

7.2.3 При нажатии кнопки «О» включается подсветка матричного индикатора на интервал времени в пределах от 18 до 20 с. Далее на индикаторе появляются результаты измерения температуры окружающей среды (температура сухого термометра) и относительной влажности окружающей среды:

$T \dots\dots\dots^\circ\text{C}$
 $H \dots\dots\dots\%$

Если аккумуляторная батарея разряжена, надпись в верхней строке будет мигать с частотой (1 – 2) Гц. В этом случае необходимо выключить МЭС-200А, подключить источник электропитания ИЭС7-1203 к блоку электроники и произвести зарядку аккумуляторной батареи. Зарядка производится в течение 16 ч.

7.2.4 Установка режимов работы МЭС-200А осуществляется кнопками «П», «+», «-» в соответствии с циклограммой, представленной на рисунке 3.

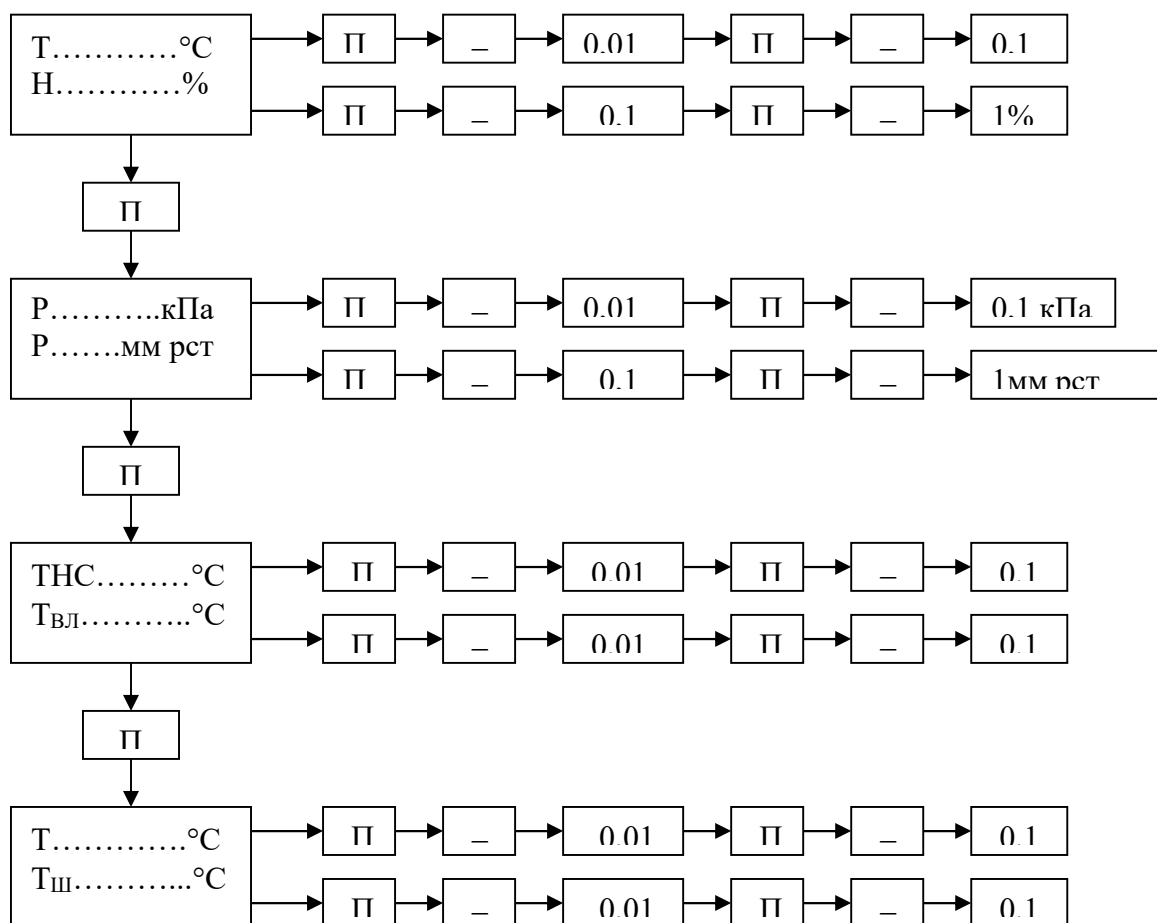


Рисунок 3 – Циклограмма установки режимов МЭС-200А при работе со щупом Щ-2

При нажатии кнопки «П» МЭС-200А переходит в режим измерения давления. На индикаторе появляются надписи со значениями давления в кПа и мм рт.ст.

При следующем нажатии кнопки «П» МЭС-200А переходит в режим измерения ТНС-индекса и температуры влажного термометра $T_{ВЛ}$. После следующего нажатия кнопки «П» МЭС-200А переходит в режим измерения температуры окружающей среды (температура сухого термометра) и температуры внутри черного шара $T_{Ш}$.

После очередного нажатия кнопки «П» МЭС-200А возвращается в режим измерения температуры и относительной влажности окружающего воздуха.

7.2.5 В режимах измерения температур T , $T_{Ш}$, $T_{ВЛ}$, ТНС при нажатии кнопки «П» и сразу затем кнопки «←» младшему разряду единицы измерения соответствует $0,01^{\circ}\text{C}$.

В режиме измерения относительной влажности аналогично при нажатии кнопки «П» и сразу затем кнопки «←» младшему разряду единицы измерения влажности будет соответствовать 0,1 %.

В режиме измерения давления при нажатии кнопки «П» и сразу затем кнопки «←» младшему разряду единицы измерения давления будет соответствовать 0,01 кПа и 0,1 мм рт.ст.

7.3 Работа со щупами измерительными Щ-4, Щ-5, Щ-6.

7.3.1 Подключить щуп к блоку электроники и снять защитный чехол.

7.3.2 При нажатии кнопки «О» включается подсветка индикатора на интервал времени от 18 до 20 с, и на индикаторе примерно на 2 с появляется надпись, указывающая тип измеряемого газа и номер щупа, например:

ГАЗ.....СО
№.....4.

Далее через (2 – 3) с на индикаторе появляется результат измерения концентрации газа:

СО..... $\text{мг}/\text{м}^3$
СО.....↑ ПДК.

Знак ↑ появляется на индикаторе при концентрации газа более одного ПДК (предупредительная сигнализация). При концентрации газа более (3 – 5) ПДК начинает мигать подсветка индикатора (аварийная сигнализация).

7.3.3 При нажатии кнопки «П» МЭС-200А переходит в режим измерения концентрации газа в единицах ppm и ПДК. На индикаторе появляются надписи со значениями концентрации:

СО.....ppm
СО.....↑ ПДК.

Концентрация в ПДК отображается двухзначным числом. Концентрация газа в $\text{мг}/\text{м}^3$ и в ppm отображается трехзначным числом.

При следующем нажатии кнопки «П» МЭС-200А переходит в режим измерения концентрации газа в $\text{мг}/\text{м}^3$ и в ПДК и т.д.

8 ТЕХНИЧЕСКОЕ ОБСЛУЖИВАНИЕ

8.1 Техническое обслуживание МЭС-200А сводится к периодической очистке рабочей зоны измерительных щупов от пыли и других загрязнений. Очистку производить мягкой кистью. В случае необходимости допускается промывка датчиков. В качестве растворителя рекомендуется использовать спирт этиловый ректификованный технический ГОСТ 18300-87. Кроме того, необходимо своевременно подзаряжать блок аккумулятора.

9 ВОЗМОЖНЫЕ НЕИСПРАВНОСТИ И СПОСОБЫ ИХ УСТРАНЕНИЯ

9.1 Возможные неисправности указаны в таблице 3.

Таблица 3

Неисправность	Вероятная причина	Способ устранения
1 Нет индикации на индикаторе	Не заряжена аккумуляторная батарея	Зарядить аккумуляторную батарею, подключив МЭС-200 к блоку питания ИЭС7-1203
2 В режиме измерения скорости показания на индикаторе 20,00 м/с	Обрыв в цепи датчика скорости воздушного потока или обрыв в соединительном кабеле измерительного щупа	Устранить обрыв. Работа выполняется специализированной службой.
3 В режиме измерения температуры и влажности большие отрицательные показания на индикаторе	Обрывы в цепях датчиков температуры и влажности или в соответствующих проводах соединительного кабеля измерительного щупа	Устранить обрыв. Работа выполняется специализированной службой.

10 МЕТОДИКА ПОВЕРКИ

Методика поверки утверждена ГЦИ СИ «ВНИИМ им. Д.И.Менделеева» и представлена в приложении Б.

11 ТРАНСПОРТИРОВАНИЕ И ПРАВИЛА ХРАНЕНИЯ

11.1 МЭС-200А, упакованные в соответствии с ТУ, могут транспортироваться на любое расстояние, любым видом транспорта в условиях транспортирования согласно группе 3 по ГОСТ 15 150.

При транспортировании должна быть обеспечена защита транспортной тары с упакованными МЭС-200А от атмосферных осадков.

При транспортировании самолетом МЭС-200А должны быть размещены в отапливаемых герметизированных отсеках. Расстановка и крепление груза в транспортных средствах должны обеспечивать устойчивое положение груза при транспортировании. Смещение груза при транспортировании не допускается.

11.2 Железнодорожные вагоны, контейнеры, кузова автомобилей, используемые для перевозки МЭС-200А, не должны иметь следов перевозки цемента, угля, химикатов и т.д.

11.3 МЭС-200А, упакованные в соответствии с ТУ, в течение гарантийного срока хранения должны храниться в условиях хранения согласно группе 3 по ГОСТ 15150. В помещениях для хранения не должно быть пыли, паров кислот и щелочей, агрессивных газов и других вредных примесей.

12 СВИДЕТЕЛЬСТВО О ПРИЕМКЕ

12.1 МЭС-200А заводской № _____ со щупами измерительными: Щ-1, Щ-2, Щ-4, Щ-5, Щ-6 соответствует техническим условиям ЯВША.416311.003 ТУ, прошел приработку в течение 72 ч и признан годным к эксплуатации.

Дата выпуска: " __ " _____ 200 г.

М.П.

Подпись представителя ОТК (фамилия)

По результатам первичной поверки изделие признано годным к применению.

Госповеритель (фамилия, клеймо)

13 СВЕДЕНИЯ И КОНСЕРВАЦИИ И УПАКОВКЕ

13.1 Свидетельство о консервации

МЭС-200А заводской № _____ с измерительными щупами в соответствии с п.12 подвергнут консервации в соответствии с требованиями инструкции по упаковке и консервации.

Дата консервации: " __ " _____ 200 г.

Срок консервации:

Консервацию произвел: (подпись)

Изделие после консервации принял: (подпись)

М.П.

13.2 Свидетельство об упаковке

МЭС-200А заводской № _____ с измерительными щупами в соответствии с п.12 упакован на предприятии- изготовителе согласно требованиям, предусмотренным инструкцией по упаковке и консервации.

Дата упаковки: " __ " _____ 200 г.

Упаковку произвел: (подпись)

Изделие после упаковки принял: (подпись)

13.3 Сведения о консервации и расконсервации

Шифр, индекс или обозначен	Наименование прибора	Заводской номер	Дата консервации	Метод консервации	Дата расконсервации	Наименование или усл. обозн. предпр-я, произв-го консервацию	Дата, должность и подпись ответ-го лица

14 ГАРАНТИИ ИЗГОТОВИТЕЛЯ

14.1 Поставщик (изготовитель) гарантирует соответствие МЭС-200А требованиям ТУ при соблюдении потребителем условий эксплуатации, транспортирования и хранения, установленных в настоящих РЭ.

14.2 Гарантийный срок эксплуатации устанавливается 12 месяцев со дня ввода МЭС-200А в эксплуатацию, но не более 18 месяцев с момента его изготовления.

14.3 Гарантийный срок хранения устанавливается 6 месяцев с момента изготовления МЭС-200А.

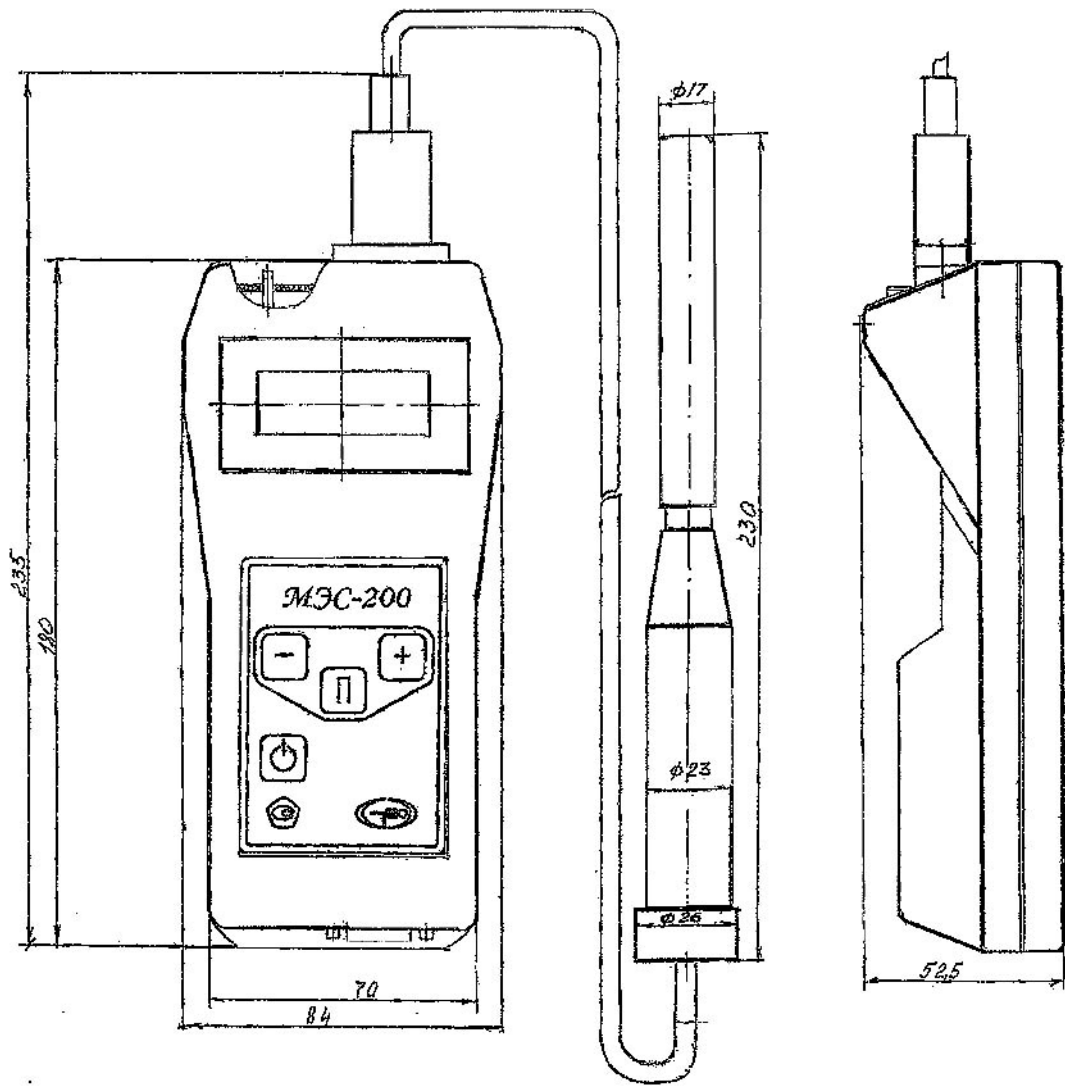
14.4 Предприятие-изготовитель обязуется в течение гарантийного срока безвозмездно устранять выявленные дефекты или заменять вышедшие из строя части МЭС-200А.

15 Сведения о рекламациях

15.1 Сведения о предъявленных рекламациях следует регистрировать в таблице 4.

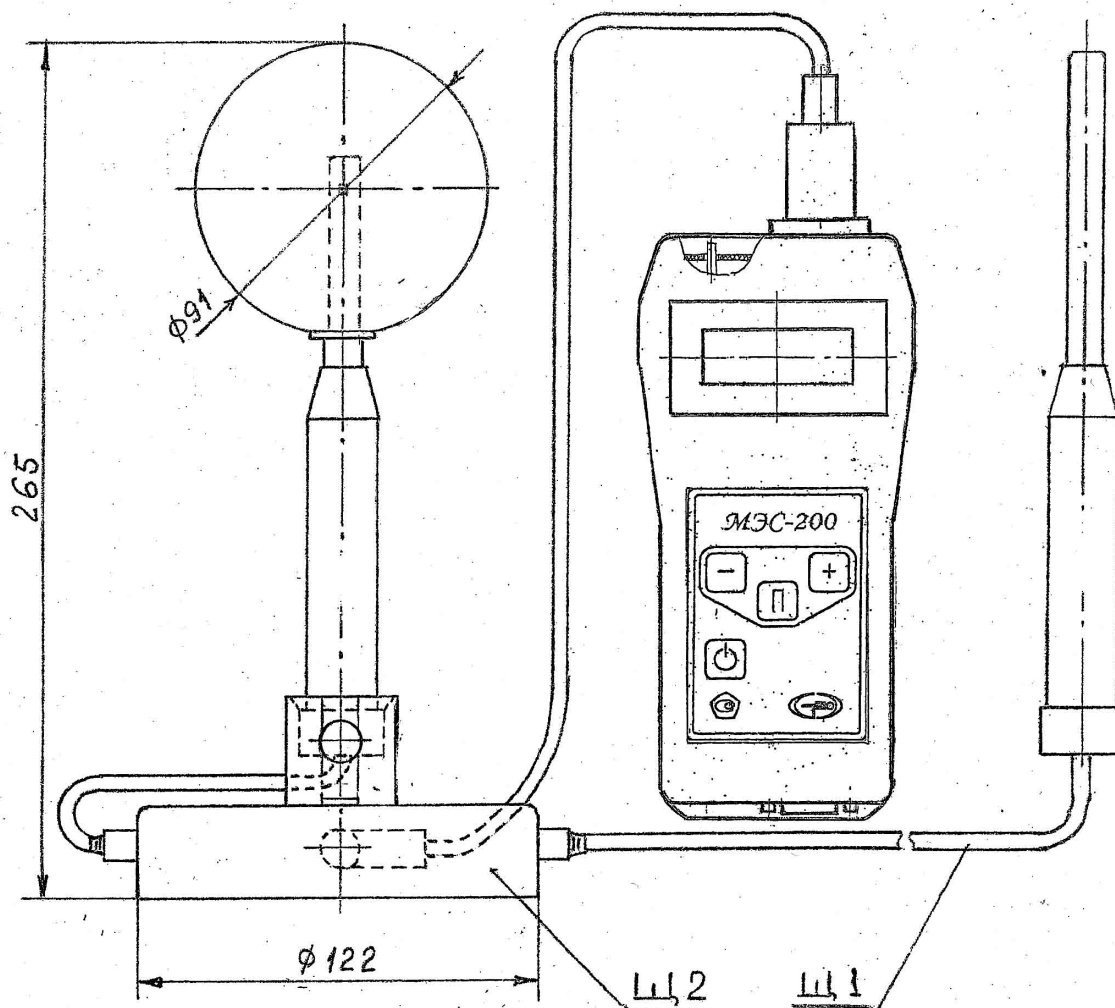
Таблица 4

Дата	Кол-во часов работы МЭС-200А с начала эксплуатации до возникнов. неспр-ти	Краткое содержание неисправности	Дата направления рекламации	Меры, принятые к рекламации	Примечание



Чертеж общего вида МЭС-200 с измерительным щупом Щ1

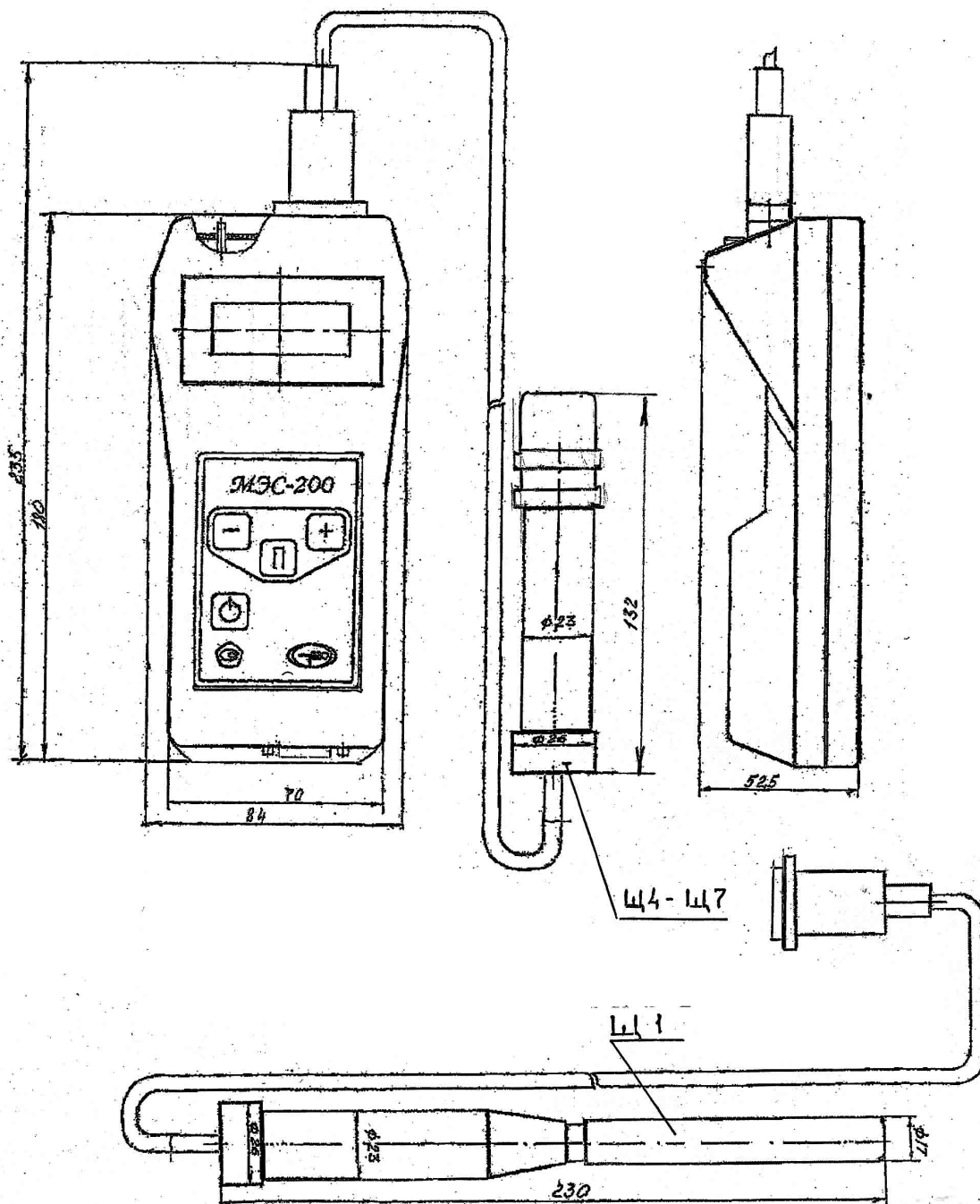
Приложение А
Чертеж общего вида МЭС-200А



Чертеж общего вида МЭС-200А со щупом измерительным Щ1 и щупом измерительным температуры черного шара Щ2

Приложение А

Чертеж общего вида МЭС-200А



Чертеж общего вида МЭС-200А со щупом измерительным Щ1 и щупами измерительными концентрации токсичных газов Щ4, Щ5, Щ7

Приложение Б
Методика поверки

Лист регистрации изменений

Из	Номера листов (страниц)	Всег	№	Вход.	Под-	Дата
----	-------------------------	------	---	-------	------	------

м.	изме- нен- ных	заме- нен- ных	НОВЫХ	анну- лиро- ван- ных	о лист ов (стр а- ниц)	докум .	№ сопро- водит. докум .и дата	пись	